

NÁVOD NA ZÁSTAVBU HYDRANTOVÝCH SYSTÉMŮ P.H. S TVAROVĚ STÁLOU HADICÍ DN19 a DN25 a DN33

Upozornění: *Zabudování a připojení hydrantové skříně musí být provedeno v souladu s ověřenou projektovou dokumentací a podmínkami výrobce. Osazovat ve výšce 1,1 – 1,3m nad podlahou (měřeno ke středu zařízení). Revizi hydrantových systémů provádí osoba oprávněná výrobcem hydrantových systémů.*

A. MONTÁŽ HYDRANTOVÉ SKŘÍŇE NA ZEĎ

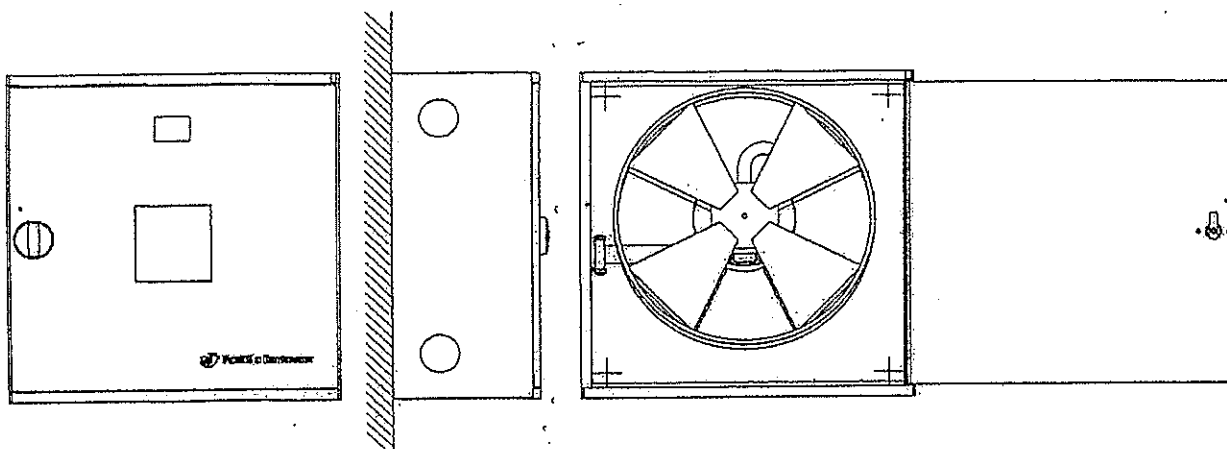
- Hydrantový systém dopravte ke stavebnímu místu a vyjměte z transportního obalu.
- Proved'te kontrolu přeměřením i vizuální, zda výrobek odpovídá projektu a dodacímu listu.
- Odstraňte jednu ze čtyř zásepky na bocích dle toho, kam projekt určuje přívod vody.
- Správně orientovanou skříň (viz. obr. č.1) přiložte v projektem určené výšce na zeď tak, aby přívodní potrubí s daným vnějším závitem zasahovalo cca 30mm dovnitř skříně. Srovnejte do roviny a označte na zeď čtyři otvory ze zadní stěny skříně (pro lepší manipulaci je možné uvolnit vyndáním závlačky čep ramena, poté čep vyrazit a následně vyjmout celý naviják s hadicí, ramenem a příslušenstvím).
- Označené otvory vyvrtejte a opatřete (doporučujeme kovovými) hmoždinkami pro šrouby o průměru min.5mm. (Nejsou součástí dodávky)
- Skříň pevně přišroubujte na dané místo.
- Na přívodní trubku přišroubujte přiložený kulový ventil, jehož natočení musí být takové, aby v uzavřené poloze páka ventilu nepřekážela zavření dveří. Otevření ventilu musí být snadné, lehké, bez všech překážek. (V případě předchozí demontáže navijáku tento namontujte opačným způsobem zpět).
- Na ventil připojte propojovací hadici (1,4m) – nesmí dojít k překroucení nebo zlomení hadice.
- Zkontrolujte funkci hydrantového systému: - otevírání dveří o 180°
 - správné vyklopení navijáku
 - snadné otevření kulového ventilu

B. MONTÁŽ HYDRANTOVÉ SKŘÍŇE NEBO RÁMU DO ZDI (DO NIKY)

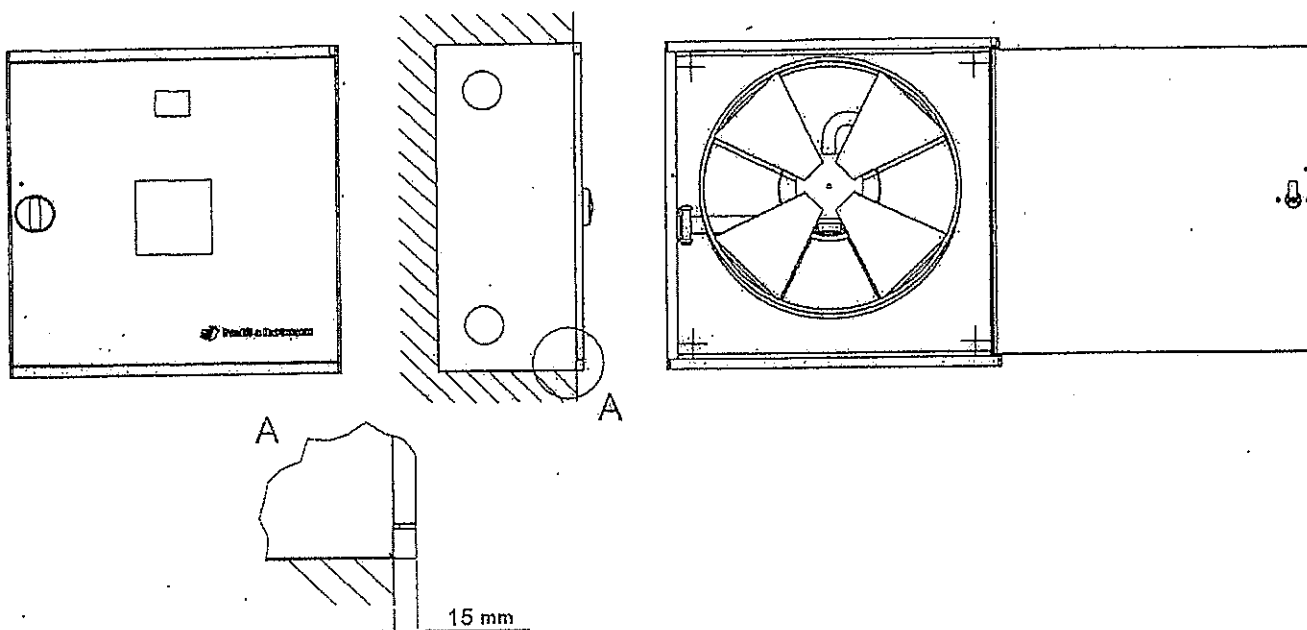
1. HYDRANTOVÉ SKŘÍŇE A RÁMY S PLECHOVÝMI NEBO PROSKLENÝMI DVÍŘKY

- Hydrantový systém dopravte ke stavebnímu místu a vyjměte z transportního obalu.
- Proved'te kontrolu přeměřením i vizuální, zda výrobek odpovídá projektu a dodacímu listu.
- U skříně odstraňte jednu ze čtyř zásepky na bocích dle toho, kam projekt určuje přívod vody.
- Správně orientovanou skříň nebo rám (dále jen skříň viz. obr. č.2) zasuňte do projektem určeného otvoru (niky) ve zdi tak, aby přívodní potrubí s daným vnějším závitem zasahovalo cca 30mm dovnitř skříně.
- Skříň vycentrujte, srovnejte do roviny a označte na zeď čtyři otvory ze zadní stěny skříně. (pro lepší manipulaci je možné uvolnit vyndáním závlačky čep ramena, poté čep vyrazit a následně vyjmout celý naviják s hadicí, ramenem a příslušenstvím).
- **POZOR:** Skříň musí být ustavena tak, aby přední boční hrany lícovaly se zdí, vrchní a spodní hrana musí přesahovat stěnu o cca 15mm (viz detail obr.č.2) z důvodu zajištění správné funkce otvírání dveří.
Pozn. Pokud je skříň osazena nerezovým rámečkem s dvířky musí být ustavena tak, aby vrchní a spodní hrana lícovala se zdí. (viz. obr. 3 detail B)
- Označené otvory vyvrtejte a opatřete (doporučujeme kovovými) hmoždinkami pro šrouby o průměru min. 5mm. (Nejsou součástí dodávky)
- Skříň pevně přišroubujte na dané místo, mezeru mezi skříní a zdí vyplňte maltou nebo polyuretanovou pěnou (třída bezpečnosti B2), začistěte a proved'te kontrolu přeměřením úhlopříček, zda skříň není pokroucená a nechte vytvrdnout.
- Přívodní trubku upravte na správnou délku a přišroubujte na ni kulový ventil, jehož natočení musí být takové, aby v uzavřené poloze páka ventilu nepřekážela zavření dveří. Otevření ventilu musí být snadné, lehké, bez všech překážek. (V případě předchozí demontáže navijáku tento namontujte opačným způsobem zpět).
- Na ventil připojte propojovací hadici (1,4m) – nesmí dojít k překroucení nebo zlomení hadice.
- Zkontrolujte funkci hydrantového systému: - otevírání dveří o 180°
 - správné vyklopení navijáku
 - snadné otevření kulového ventilu

Obr. č.1 Montáž na zed'



Obr. č.2 Montáž do zdi



Obr. č.3 Osazení rámečkem s dvířky

